

“ La rehabilitación mejoró el confort térmico de los alumnos y profesorado tanto en invierno como en verano, además de reducir los gastos en energía y emisiones de CO₂ ”

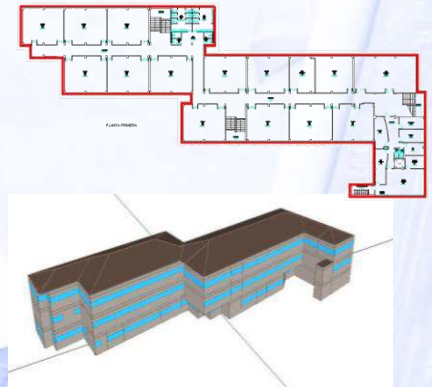
Rehabilitación de Colegio Público

La Obra

Obra:
CEIP Cèsar August
Problema:
Necesidad de mejora del confort térmico y reducción de gastos de calefacción
Solución:
Inyección de perlas de EPS en cámara de 6 cm
Localización:
Carrer Joan Baptista Plana Tarragona
Superficie construida:
1.527 m ²

El objeto del proyecto es la rehabilitación energética de la fachada del CEIP Cèsar August de Tarragona.

El colegio cuenta con una fachada de obra vista, tradosada con tabiquería húmeda y cámara de aire vacía, con espesores variables entre 4 cm y 12 cm.



El Problema

Los consumos de calefacción eran altos en invierno, y en épocas calurosas había falta de confort en las aulas.

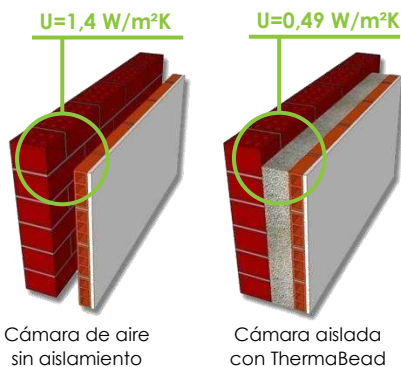
Además, no se podía interrumpir la actividad del centro, y la actuación debía ser económica y no afectar el exterior de la fachada ni el interior del centro.

La Solución

Incorporar aislamiento térmico a la fachada mediante la inyección de ThermaBead, un aislante térmico a base de perlas de EPS mejoradas con grafito y unidas con adhesivo, pensado especialmente para la rehabilitación térmica de edificios existentes mediante el relleno de la cámara de aire de la fachada.

La transmitancia térmica del muro antes de la actuación era de 1,4 W/m²K, y tras la rehabilitación pasó a ser de 0,49 W/m²K, consiguiendo:

- Un ahorro en consumo de gas natural para calefacción por encima del 35 %
- Una reducción en emisiones de CO₂ de más de 9 ton/año, equivalente a 464 árboles
- Un ahorro económico anual de 2.492 € en calefacción
- Mejora del confort térmico en invierno y en verano



Cámara de aire sin aislamiento

Cámara aislada con ThermaBead

		Antes de rehabilitar	Después de rehabilitar	Ahorro	
Consumo gas	kWh/año	107.333	69.077	38.256	35,6 %
Coste gas	€/año	6.992	4.500	2.492	35,6 %

Los Protagonistas

“La puesta en obra fue fácil, rápida y limpia, en 5 fases:

- Preparación de la obra
- Realización de taladros
- Inyección de ThermaBead
- Sellado de taladros
- Comprobación de los trabajos realizados.”

ThermaBead Iberica, S.A.

Esta empresa se constituye en España en 2012, derivada de DGI Ltd, que lleva desde 1986 aislando miles de hogares en el Reino Unido.

Actualmente cuenta con instaladores homologados en Madrid, Cataluña, Galicia, Rioja y País Vasco, y se encuentra en un proceso de expansión al resto de la península.



El Producto



ThermaBead es un sistema de inyección de aislamiento en cámara de aire con un largo historial, y considerado líder del mercado en el Reino Unido. Consiste en la inyección de perlas expandidas de Neopor® de BASF y el adhesivo ThermaBead que, una vez inyectados conjuntamente a baja presión, forman un aislamiento rígido y continuo que rellena la cámara completamente.

ThermaBead es un sistema reconocido y certificado a través del ITeC con el DAI 13/080, que cuenta con todas las garantías de producción y de instalación. ThermaBead es un sistema de aislamiento térmico, fiable que mantiene sus propiedades con el paso del tiempo.

Las ventajas de la solución aplicada son:

- Valor lambda (λ_D) de tan solo 0,034 W/m·K
- Homologación DAI
- Relleno completo de la cámara
- No absorbe humedad
- No se sedimenta
- Densidad de aplicación constante (inalterable)
- No requiere mantenimiento, resistente al envejecimiento y a la descomposición.
- Mejora acústica de las paredes de la vivienda.
- Reducción de la transmitancia térmica de la fachada entre un 62% y 86%.
- Red de instaladores oficiales.
- Aislamiento Neopor® de BASF de última generación.

